

EXIAS e|1 analyzátor pro stanovení elektrolytů

System určený k měření z plné krve, séra, plazmy a moči.

25 s

20 μ l

QC



- ✓ měří Na⁺, K⁺, Cl⁻, Ca²⁺, pH, Hct
- ✓ tříúrovňová integrovaná kontrola kvality
- ✓ výsledek za 25 s
- ✓ vizualizace QC pomocí Levey - Jenningsova grafu
- ✓ objem vzorku 20 μ l
- ✓ připojení k LIS
- ✓ bezúdržbový analyzátor díky využití kazety „vše v jednom“
- ✓ export dat přes USB flash disk

VÝROBCE:

EXIAS
M E D I C A L

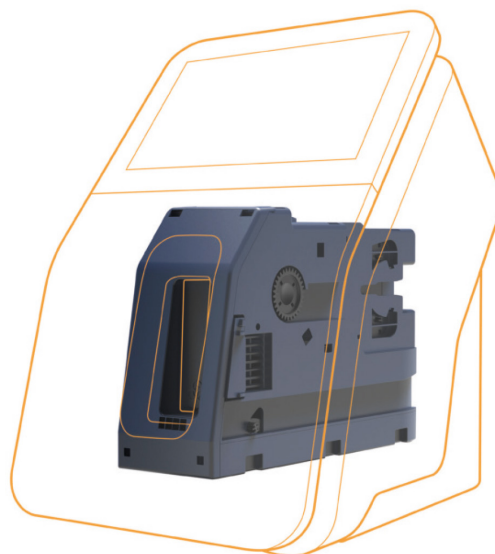
VÝHRADNÍ DISTRIBUTOR:

BioVendor
LM[®]

Kazeta „All in One“

EXIAS e|1 používá **kazetu typu „vše v jednom“**, která umožňuje bezúdržbový provoz. Systém dosahuje vynikajícího výkonu díky využití **přímé metody ISE** nabízené v kompaktní měřicí buňce, která využívá inovativní technologii **thick-film senzoru**.

Díky své robustní a promyšlené konstrukci s kompaktními rozměry je **analýzátor EXIAS e|1** vhodný pro humánní laboratoře a ordinace i na pracoviště veterinární medicíny.



Technické specifikace

Rozměry	20 x 31 x 28 cm (š x v x h)
Hmotnost	4 kg
Parametry	Na ⁺ , K ⁺ , Cl ⁻ , Ca ²⁺ , pH, Hct
Vypočtené parametry	nCa ²⁺ , tHb(c)
Nádoba na vzorky	injekční stříkačka, zkumavka, kapilára (adaptér není nutný)
Kalibrace	automatická, 30s
Počet vzorků/jejich stabilita na palubě	150, 300, 600
Stabilita na palubě	28 dní/42 dní
Integrovaná palubní kontrola kvality	3 hladinové úrovně
Příslušenství	čtečka čárových kódů (volitelné)



BioVendor – Laboratorní medicína a.s.

Karásek 1767/1, 621 00 Brno,
Česká republika
+420 549 124 111
www.biovendor.cz

Eva Dostalíková

Customer Support Specialist
Clinical Chemistry & Hematology
+420 549 124 143
dostalikova@biovendor.cz

